

■ SILLA ERGONÓMICA Línea Organik

Mod. CH-U-090B-CRSL-4D

| RESPALDO ALTO CON BRAZOS REGULABLES 4D | BASE ACERO CROMADO "SQUARE" |
ASIENTO DESLIZABLE EN PROFUNDIDAD | SISTEMA SLIDE LUMBAR REGULABLE |

Mecanismo con sistema SINCRONICO, con control de posición en 3 Posiciones, incluyendo posición de trabajo.

Incluye ajuste de tensión.

Respaldo con diseño ergonómico de Apoyo Lumbar, en tela perforada elastizada, permitiendo el pasaje de aire (antitranspirante), ofrece confort en todos los climas y asegura un movimiento mas dinámico.

Asiento tapizado en espuma de 51mm de espesor y densidad 55kg/m³ (+- 5%)

Incluye apoyabrazos Regulables en Altura, profundidad, inclinación y lateral (4D).

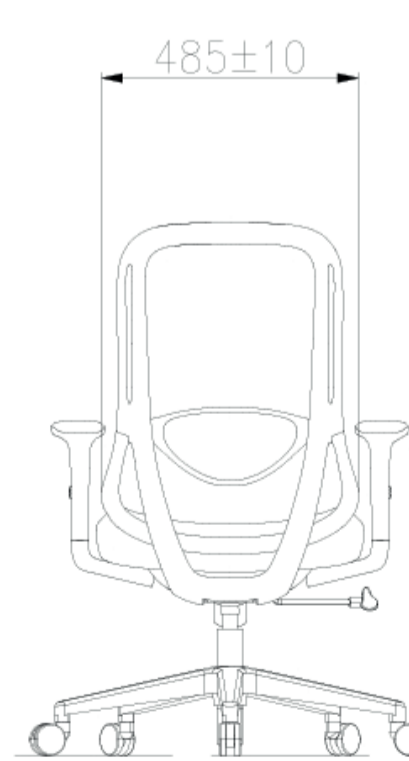
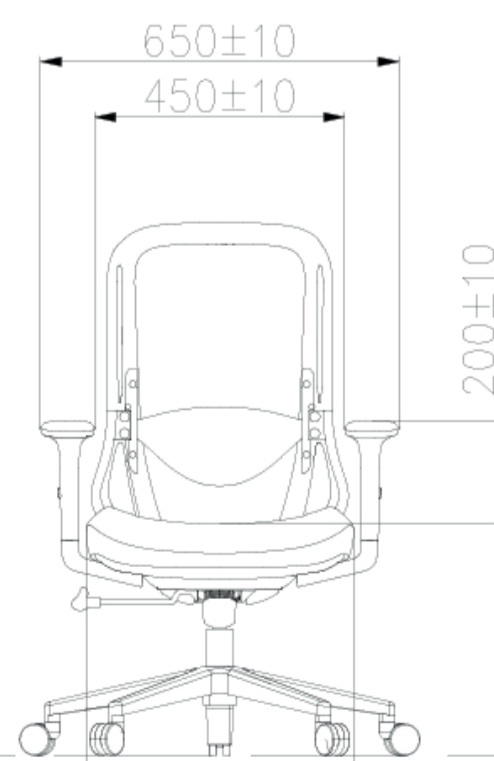
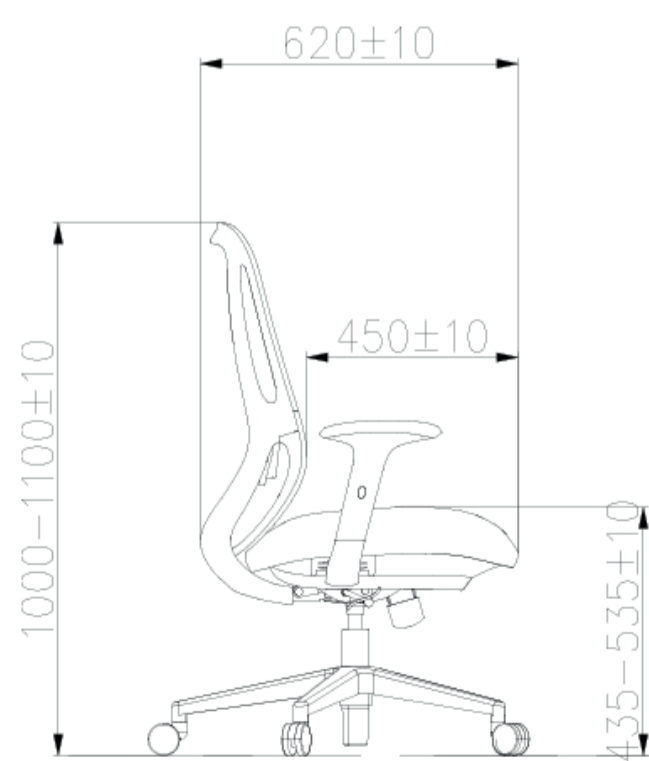
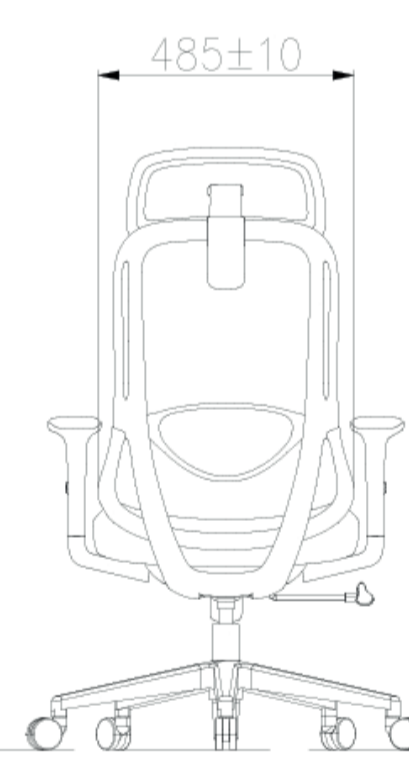
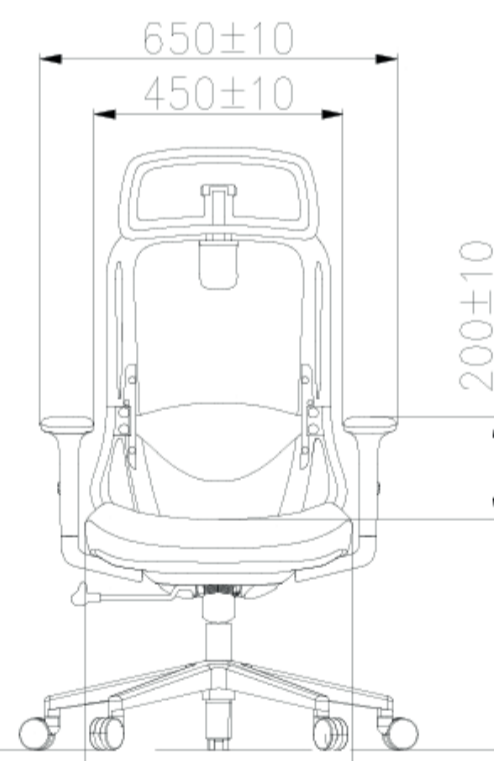
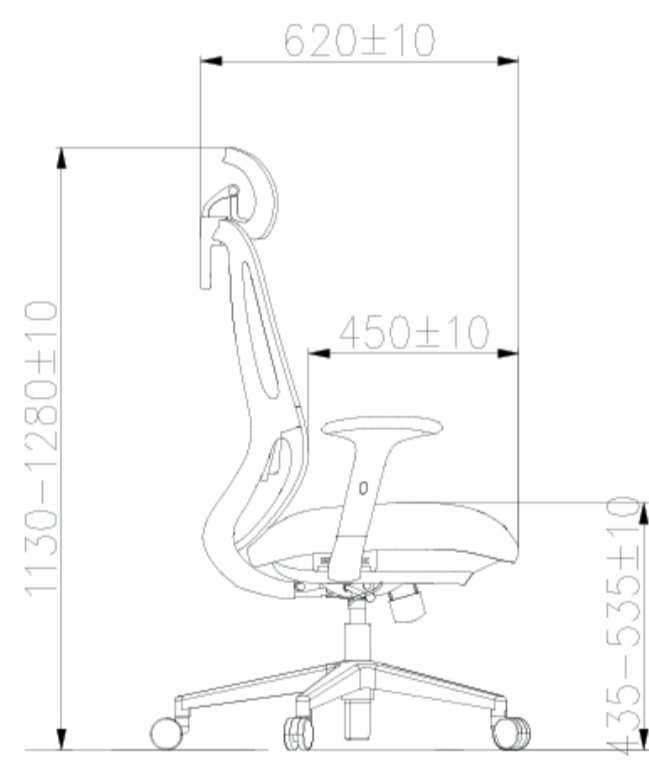
Base giratoria de ACERO CROMADO Modelo "Square" con radio de 350mm, con ruedas de 60mm de diámetro.

Asiento tapizado en tela color negro "YM-99-31".

Respaldo tapizado Tela Mesh "OS-300".

Apoyo lumbar incluido, amplio, de medida 300x120mm alto y con almohadilla tapizada en tela negra, con regulación de altura, de acuerdo a lo exigido por el M.T.S.S. Decreto 406/88 de Seguridad Laboral, Capítulo V, Artículos 53 y 54.





DETALLES IMPORTANTES:

- * Apoyo Lumbar regulable en altura, con sistema de almohadilla.
- * Movimiento de asiento-respaldo tipo SINCRONICO, con control de tensión y fijación.
- * Medidas aprox: Asiento: 500x490mm - Respaldo: 450x600mm alto aprox (con cabezal 800mm máximo).
- * Asiento con SISTEMA SLIDE - Deslizable en Profundidad.
- * Rango de regulación del asiento: altura mínima 50cm - Altura Máxima 58cm
- * Apoya brazos regulables en altura, profundidad, inclinación y giro de parte superior del brazo en 360° con trabas multiposicionales (4D).
- * Admite colocación de apoyacabeza (opcional).
- * Espuma: 50 a 55Kg/m³ (+- 5%). Tapizado tela color Negro (YM-99-31).
- * PRODUCTO CON MATERIAS PRIMAS CERTIFICADO DE CALIDAD (Espuma de Poliuretano, cilindro de gas cl. 4, etc). CERTIFICACIONES: Cumple con NORMA IRAM 3753, certificado por Lab. INTI. De acuerdo a lo exigido por el M.T.S.S. Decreto 406/88 de Seguridad Laboral, Capítulo V, Artículos 53 y 54
- * Capacidad: hasta 136Kg certificado - y con capacidad hasta 160Kg comprobado.

